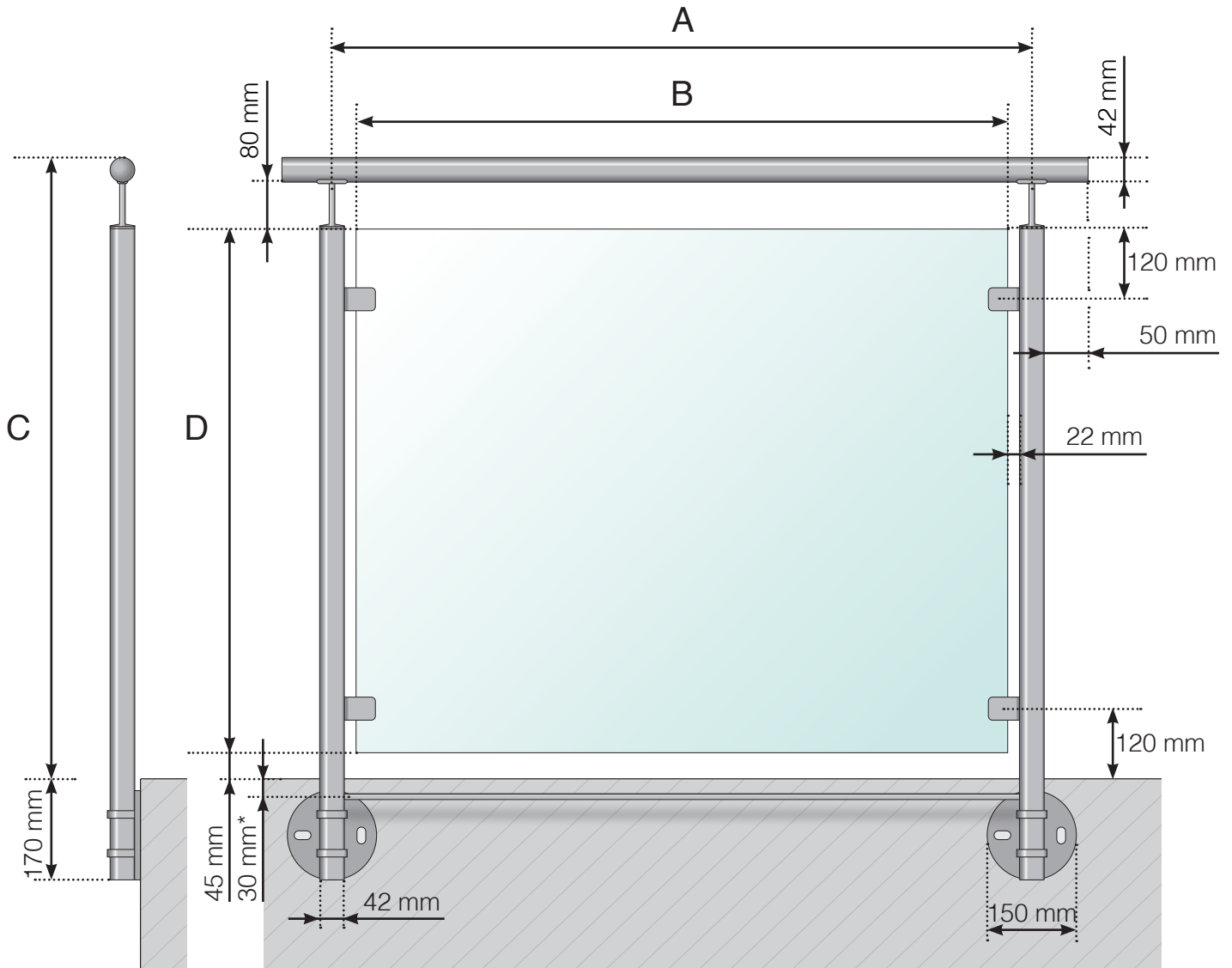


# GELÄNDERDETAILS

Edelstahlgeländer mit seitlicher Verankerung und Edelstahl-Handlauf



A - Pfosten-Achismaß, abhängig von der jeweiligen Seitenlänge

B - Scheibenbreite, abhängig von der jeweiligen Seitenlänge und der Anzahl der Elemente

C - Geländerhöhe ab Fußbodenoberkante

D - Scheibenhöhe

\* Glassicherung als Zusatzwahl

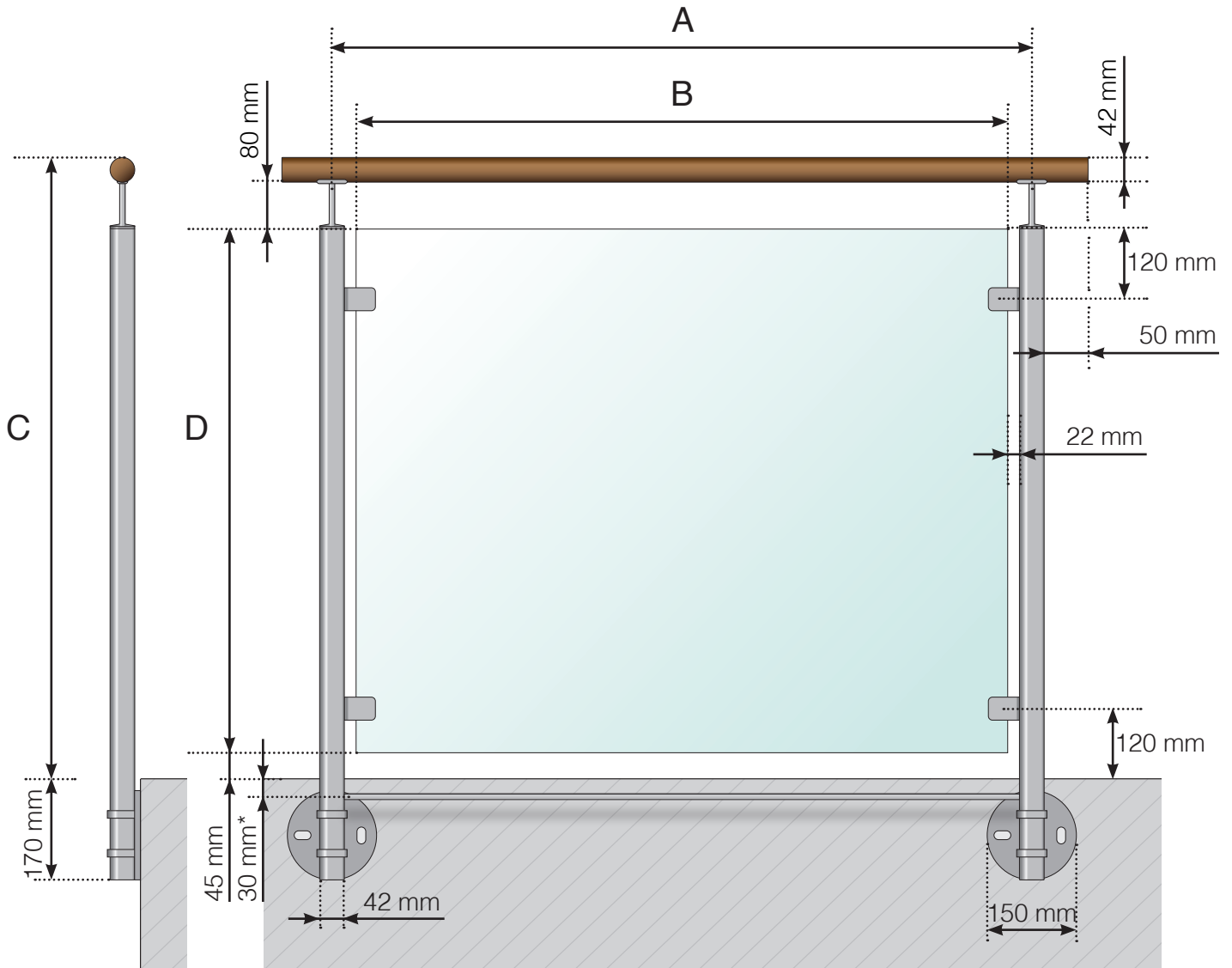
**Achtung: Die Zeichnungen sind nicht maßstabgetreu**

© Räckesbutiken Sweden AB - [www.gelaenderladen.at](http://www.gelaenderladen.at)

27.03.2018 v.1.0

# GELÄNDERDETAILS

Edelstahlgeländer mit seitlicher Verankerung und Holz-Handlauf



- A - Pfosten-Achismaß, abhängig von der jeweiligen Seitenlänge
- B - Scheibenbreite, abhängig von der jeweiligen Seitenlänge und der Anzahl der Elemente
- C - Geländerhöhe ab Fußbodenoberkante
- D - Scheibenhöhe

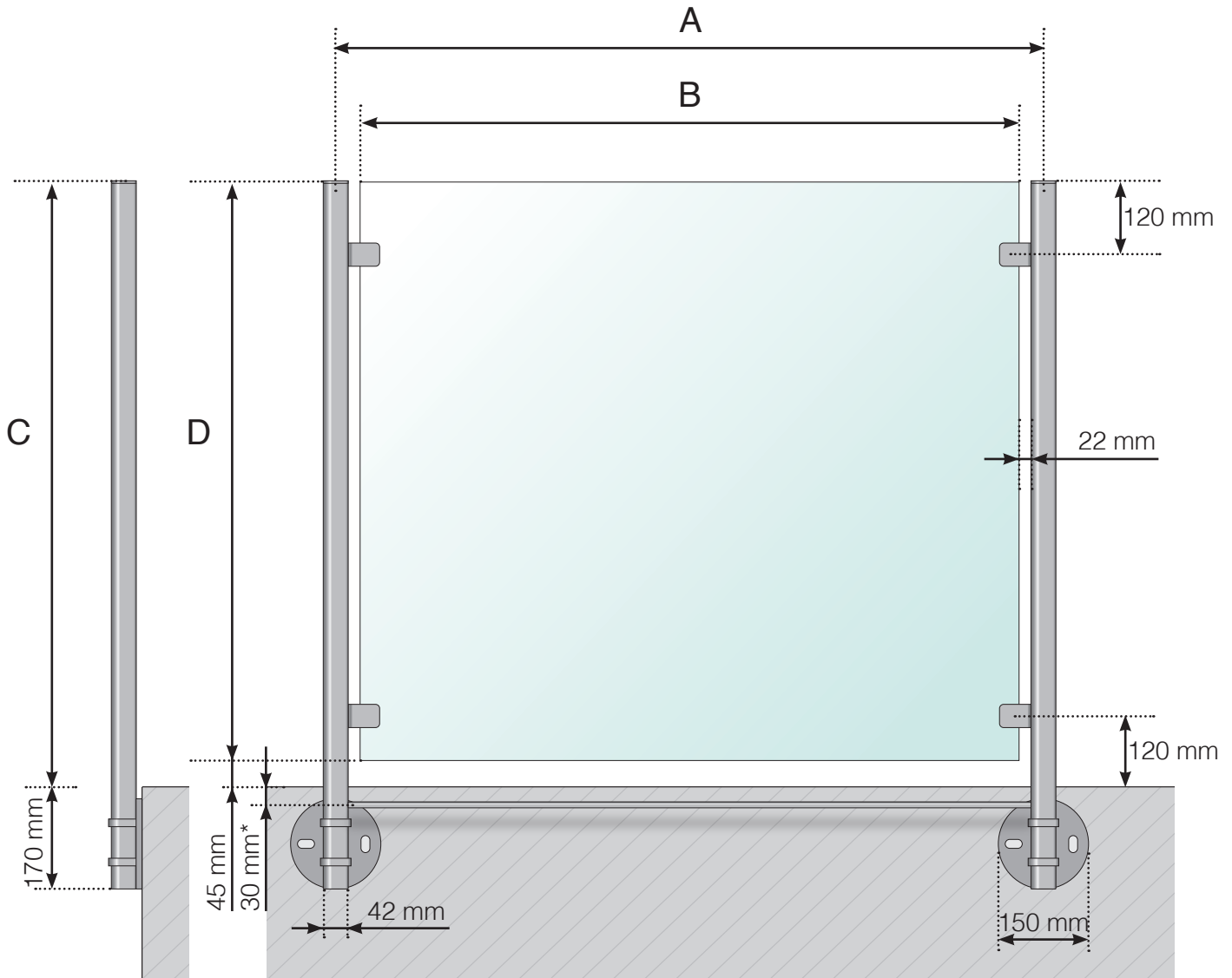
\* Glassicherung als Zusatzwahl

**Achtung: Die Zeichnungen sind nicht maßstabsgetreu**

© Räckesbutiken Sweden AB - [www.gelaenderladen.at](http://www.gelaenderladen.at)  
27.03.2018 v.1.0

# GELÄNDERDETAILS

Edelstahlgeländer mit seitlicher Verankerung



- A - Pfosten-Achismaß, abhängig von der jeweiligen Seitenlänge
- B - Scheibenbreite, abhängig von der jeweiligen Seitenlänge und der Anzahl der Elemente
- C - Geländerhöhe ab Fußbodenoberkante
- D - Scheibenhöhe

\* Glassicherung als Zusatzwahl

**Achtung: Die Zeichnungen sind nicht maßstabsgetreu**

© Räckesbutiken Sweden AB - [www.gelaenderladen.at](http://www.gelaenderladen.at)  
27.03.2018 v.1.0