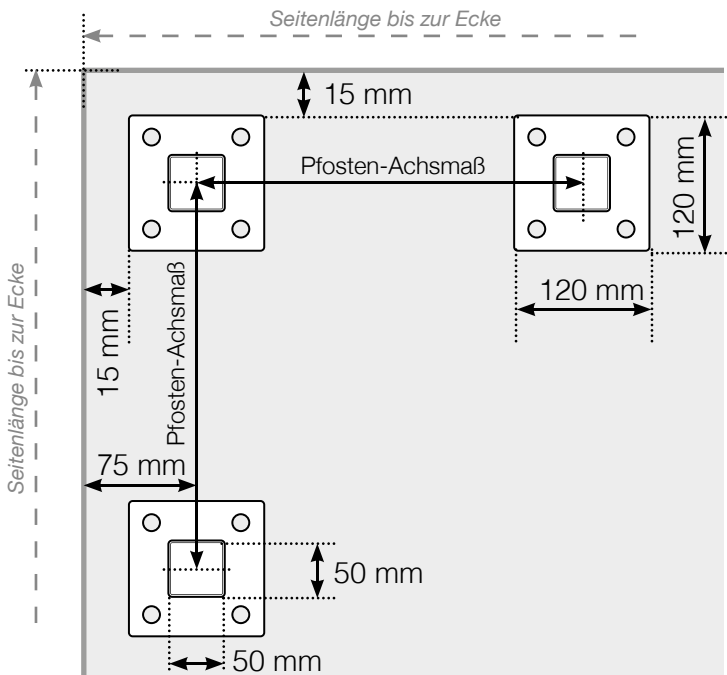


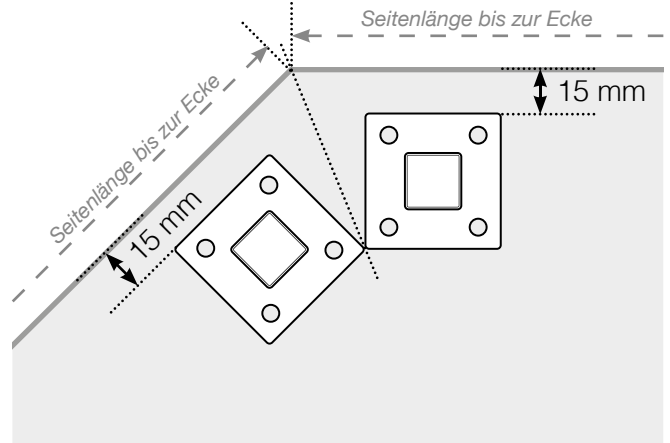
Maßvorlage

Platzierung - Aluminiumpfosten mit Fuß

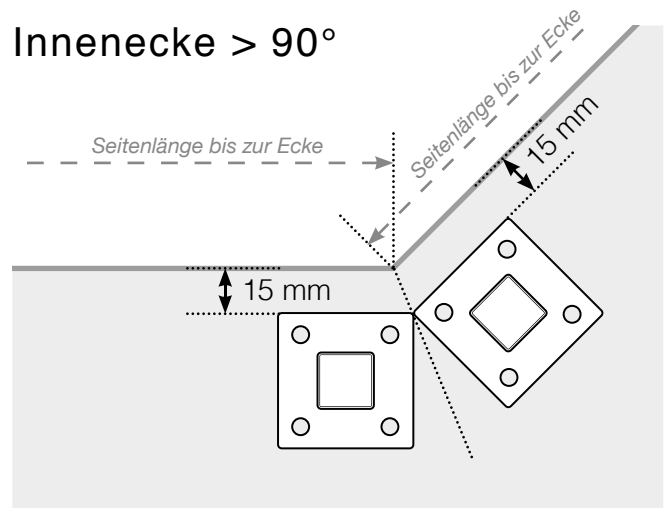
Außenecke



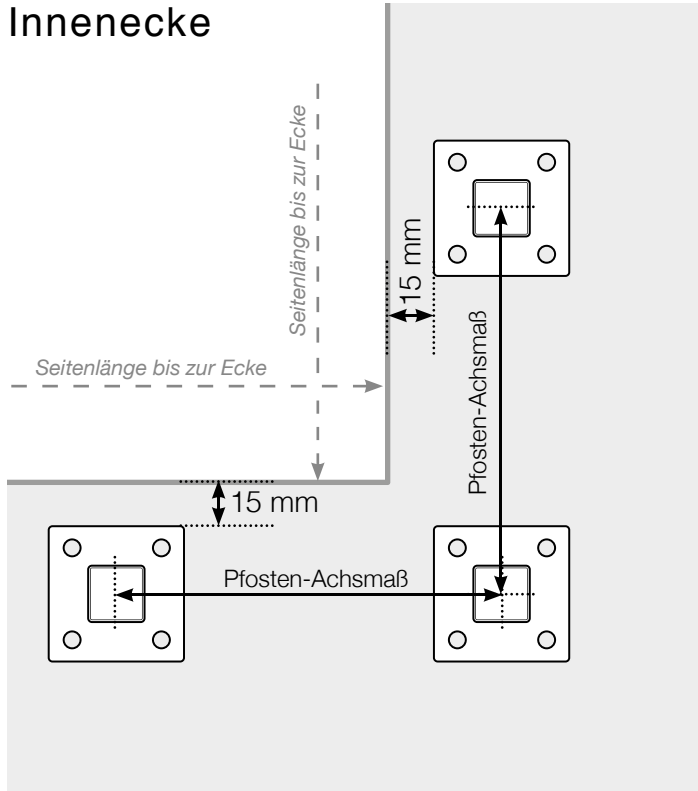
Außenecke > 90°



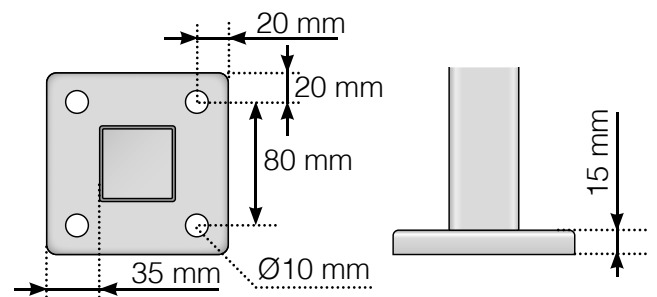
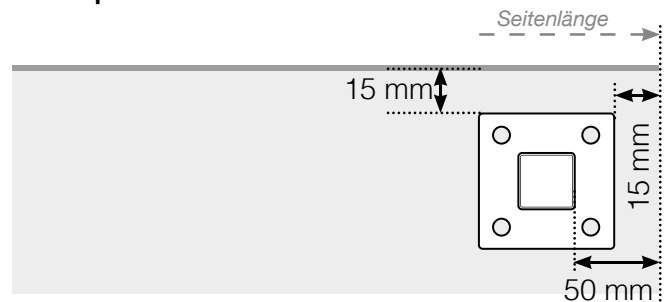
Innenecke > 90°



Innenecke



Endpfosten



Achtung: Die Zeichnungen sind nicht maßstabgetreu

© Räckesbutiken Sweden AB - www.gelaenderladen.at

14.09.2016 v.1.0