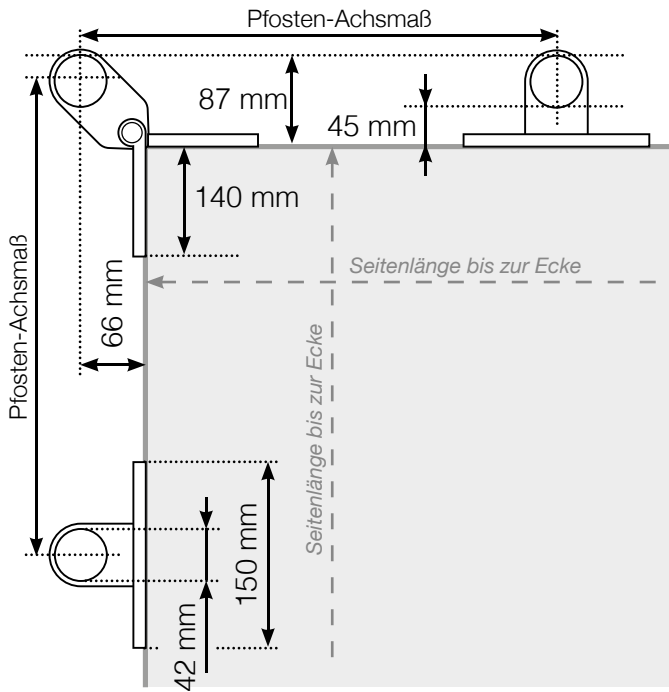


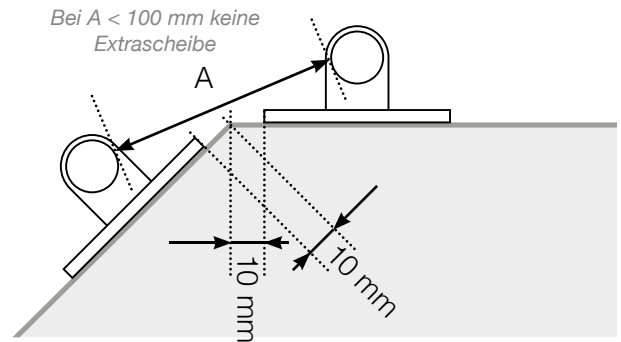
Maßvorlage

Platzierung - Edelstahlpfosten mit seitlicher Verankerung

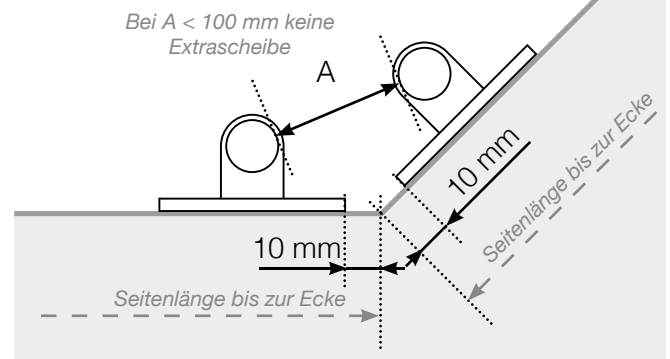
Außenecke



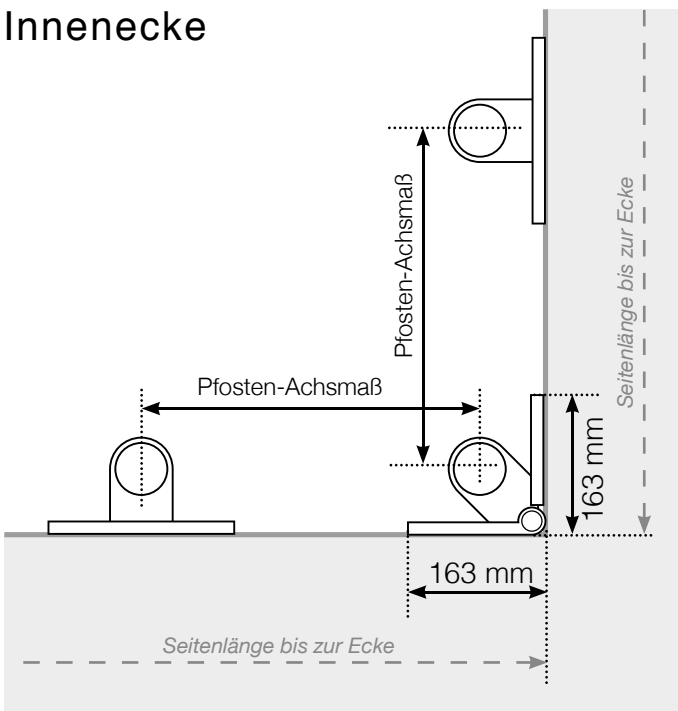
Außenecke > 90°



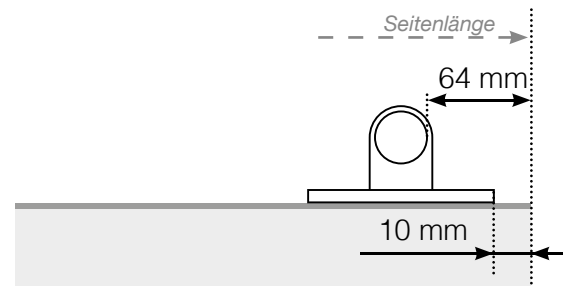
Innenecke > 90°



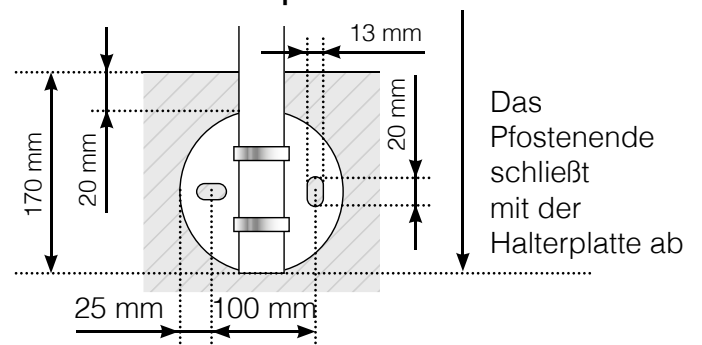
Innenecke



Endpfosten



Schraublöcher Pfostenhalterplatte



Achtung: Die Zeichnungen sind nicht maßstabgetreu

© Räckesbutiken Sweden AB - www.gelaenderladen.at

14.09.2016 v.1.0



GELÄNDERLADEN.AT