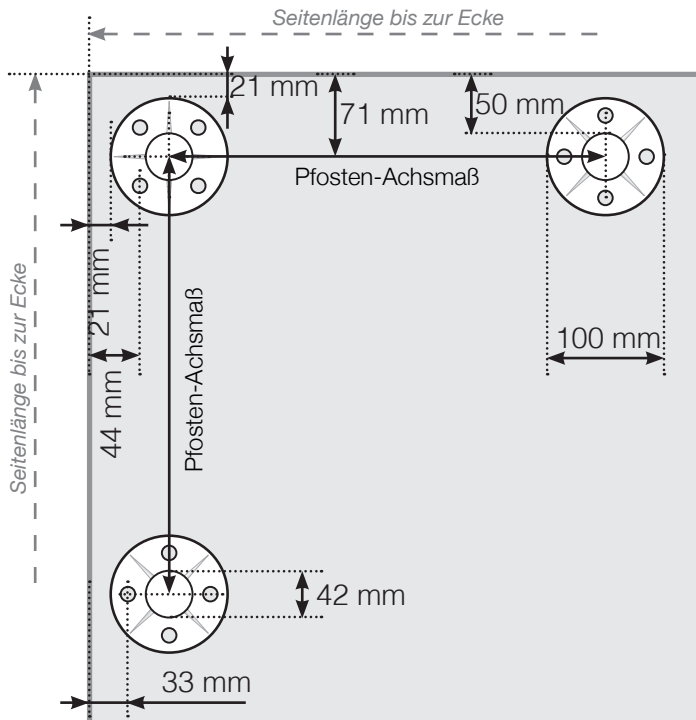


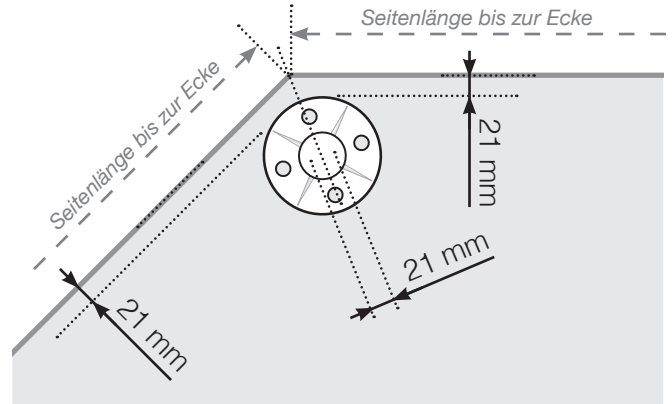
# Maßvorlage

Platzierung - Edelstahlpfosten mit Fuß für Drahtseilgeländer

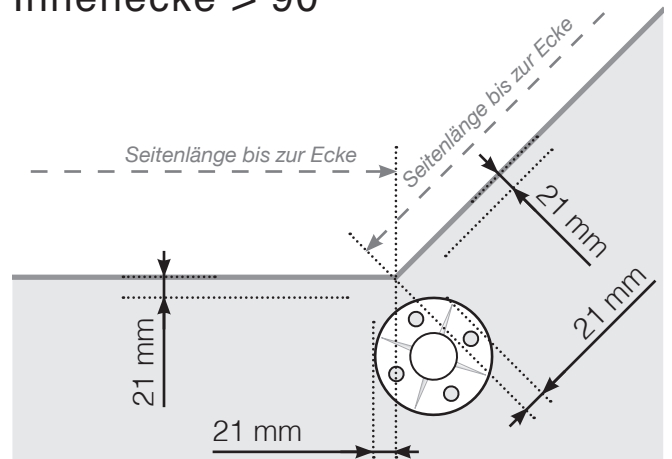
## Außenecke



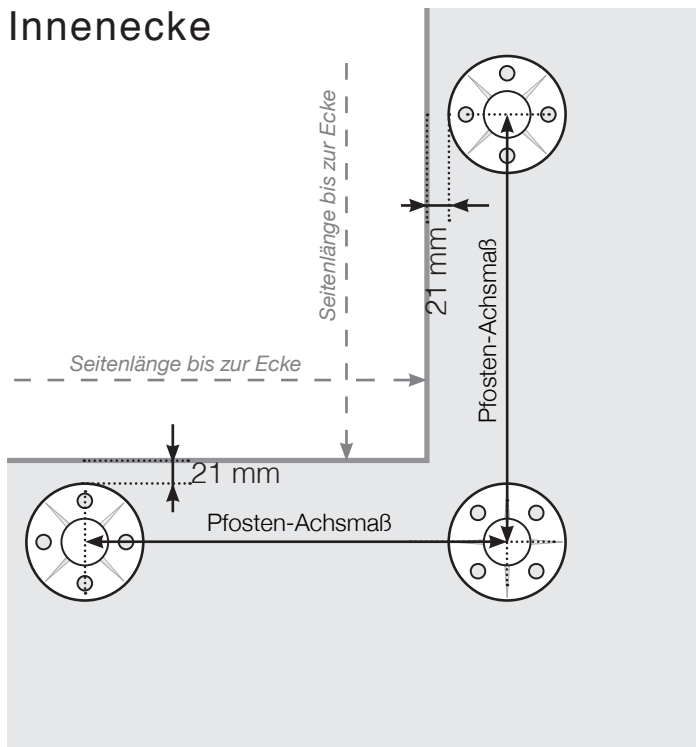
## Außenecke > 90°



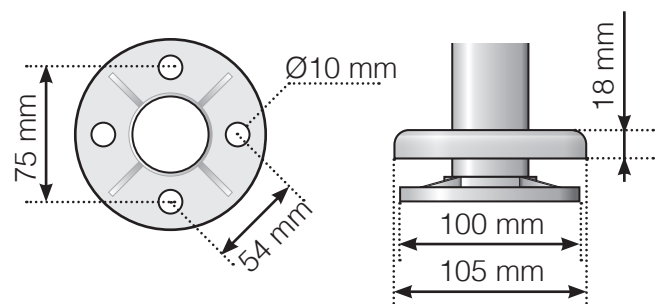
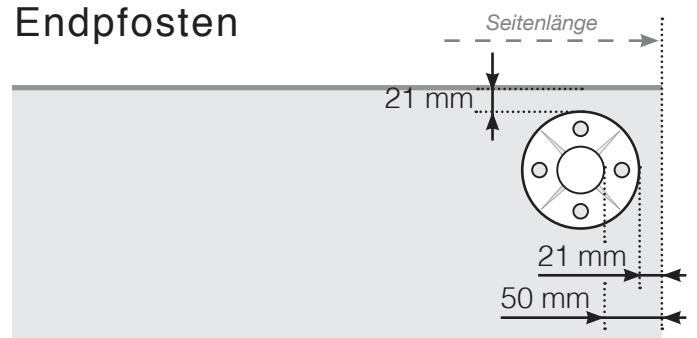
## Innenecke > 90°



## Innenecke



## Endpfosten



**Achtung:** Die Zeichnungen sind nicht maßstabgetreu

© Räckesbutiken Sweden AB - [www.gelaenderladen.at](http://www.gelaenderladen.at)

25.03.2019 v.1.0



GELÄNDERLADEN.AT