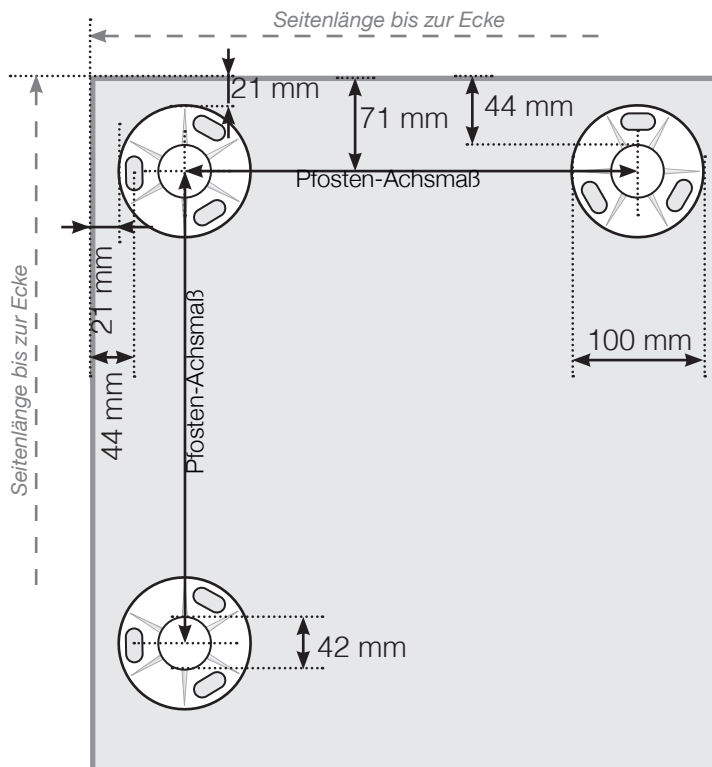


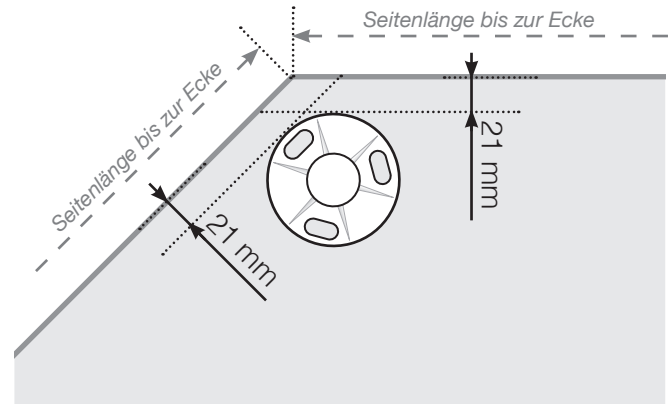
Maßvorlage

Platzierung - Edelstahlpfosten mit Fuß

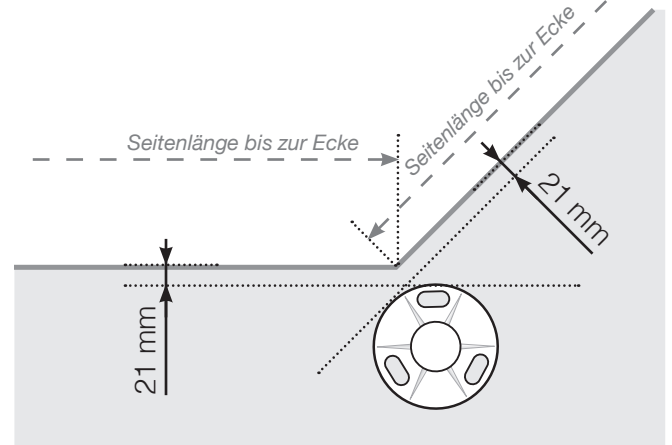
Außenecke



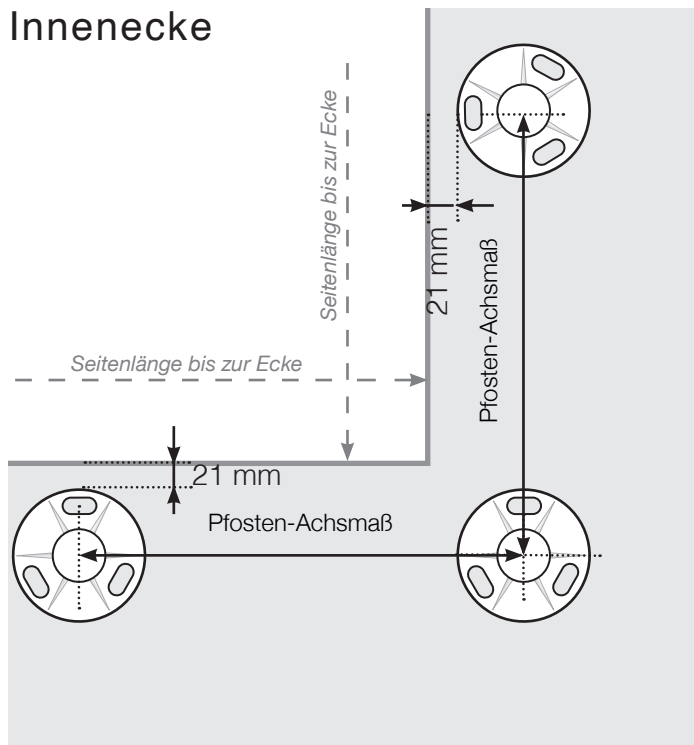
Außenecke > 90°



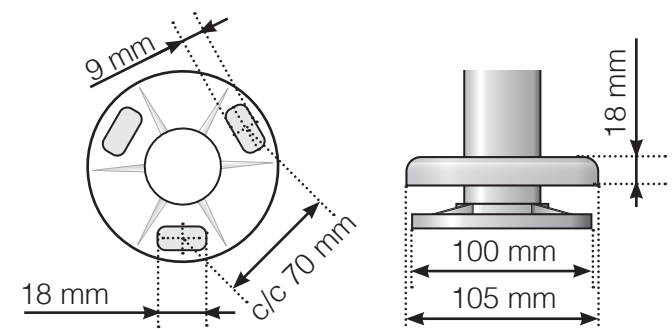
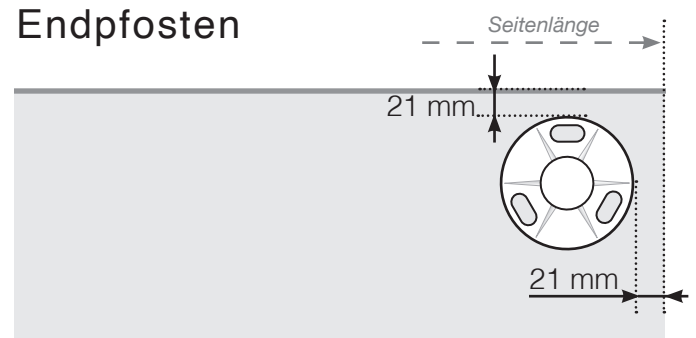
Innenecke > 90°



Innenecke



Endpfosten



Achtung: Die Zeichnungen sind nicht maßstabgetreu

© Räckesbutiken Sweden AB - www.gelaenderladen.at

30.06.2020 v.1.0



GELÄNDERLADEN.AT