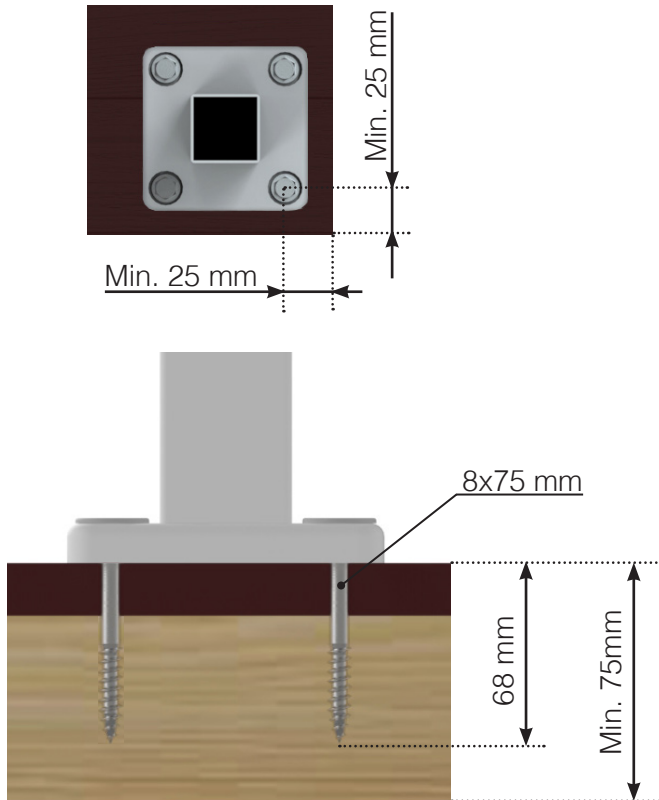


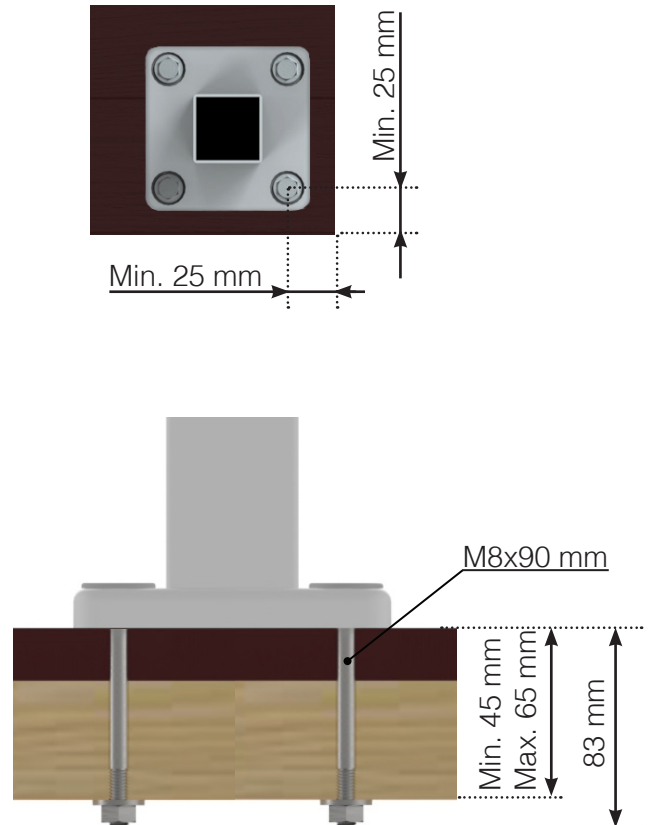
INFORMATION ZU DEN SCHRAUBEN

Platzierung - Aluminiumpfosten mit Fuß

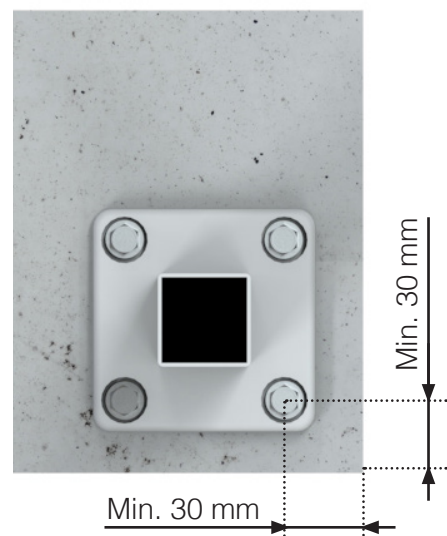
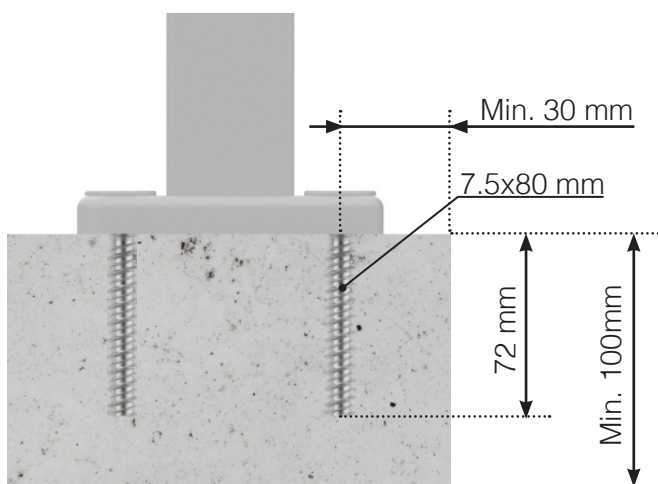
SCHRAUBE FÜR VERANKERUNG IN HOLZ



BOLZEN FÜR DURCHGEHENDE BEFESTIGUNG MIT MUTTER



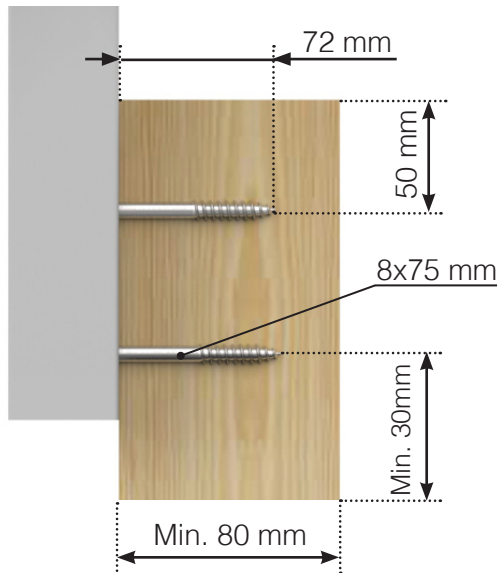
SCHRAUBE FÜR BETONBEFESTIGUNG



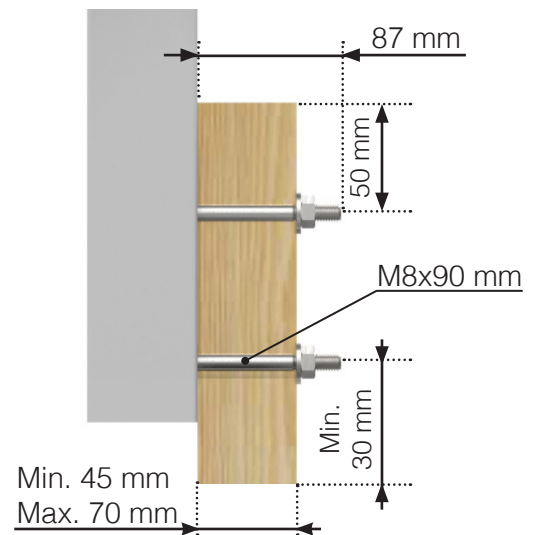
INFORMATION ZU DEN SCHRAUBEN

Platzierung - Aluminiumpfosten seitliche Verankerung

SCHRAUBE FÜR VERANKERUNG IN HOLZ



BOLZEN FÜR DURCHGEHENDE BEFESTIGUNG MIT MUTTER



SCHRAUBE FÜR BETONBEFESTIGUNG

