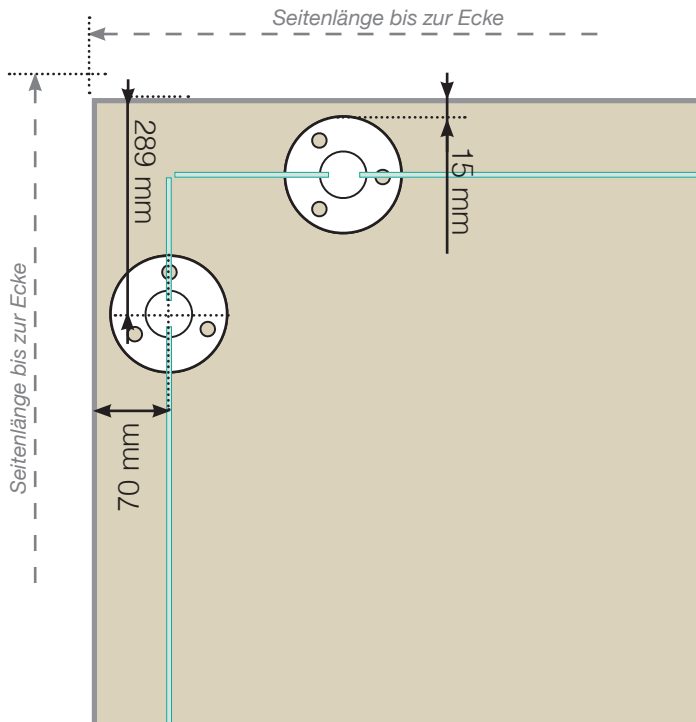


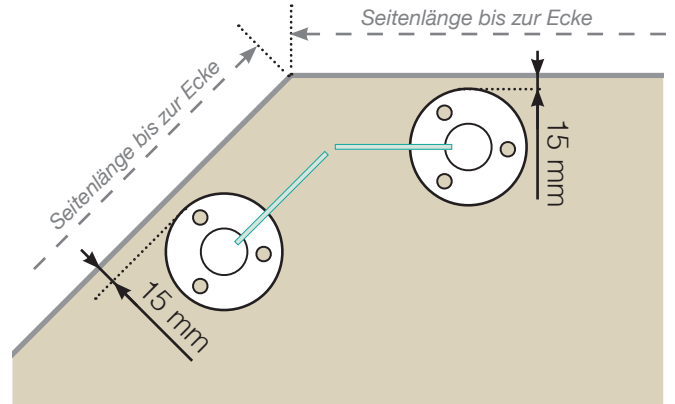
MEASUREMENT DIAGRAM

Platzierung - Edelstahlpfosten mit Fuß

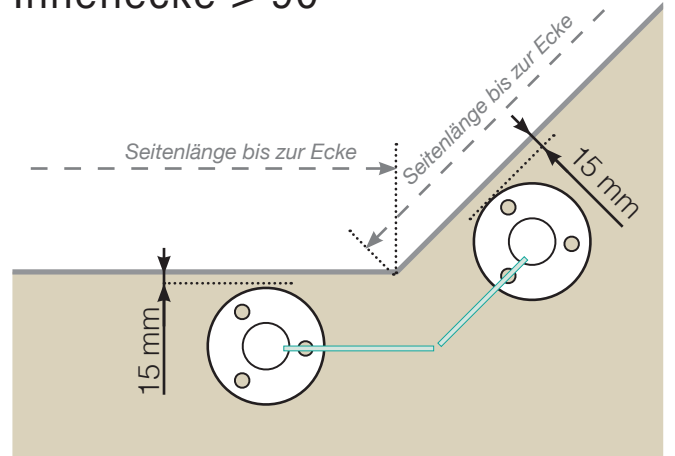
Außenecke



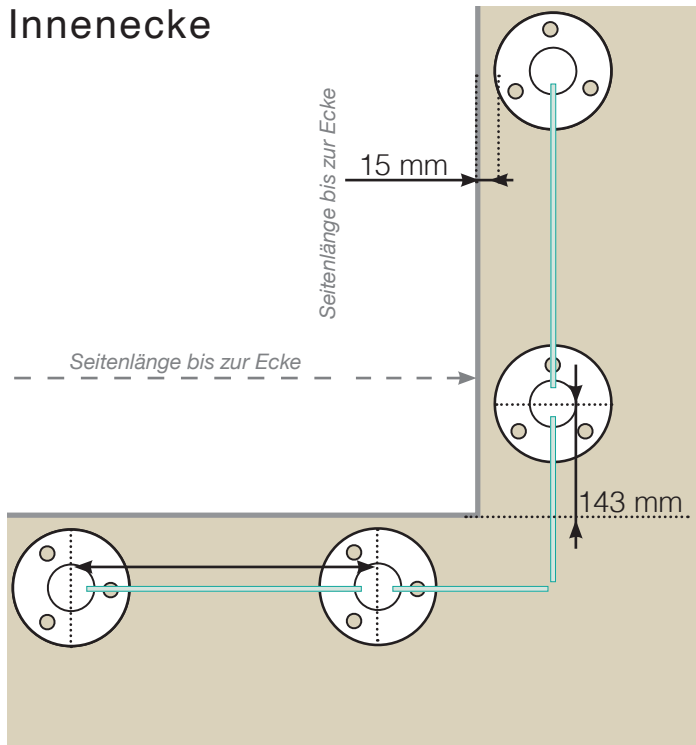
Außenecke > 90°



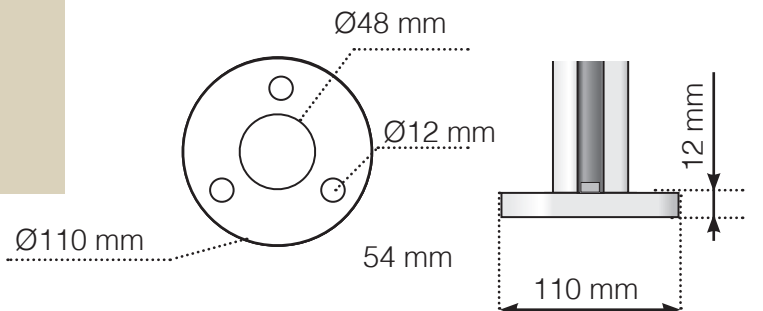
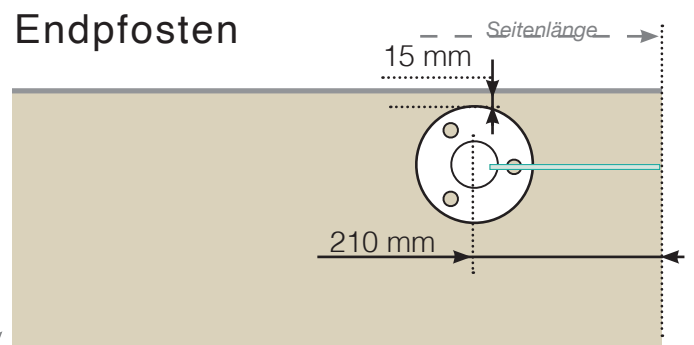
Innenecke > 90°



Innenecke



Endpfosten



Please note that the drawings are not to scale

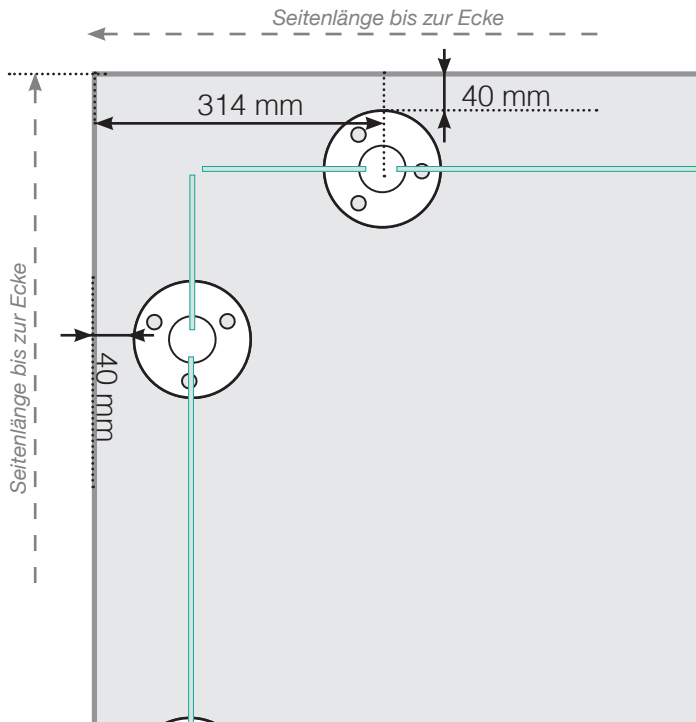
© Balustradestore.eu - 2024-02-13



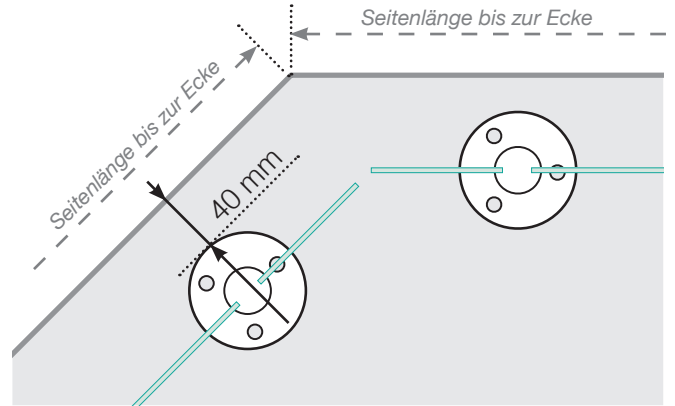
MEASUREMENT DIAGRAM

Platzierung - Edelstahlpfosten mit Fuß
Befestigung auf Betonoberfläch

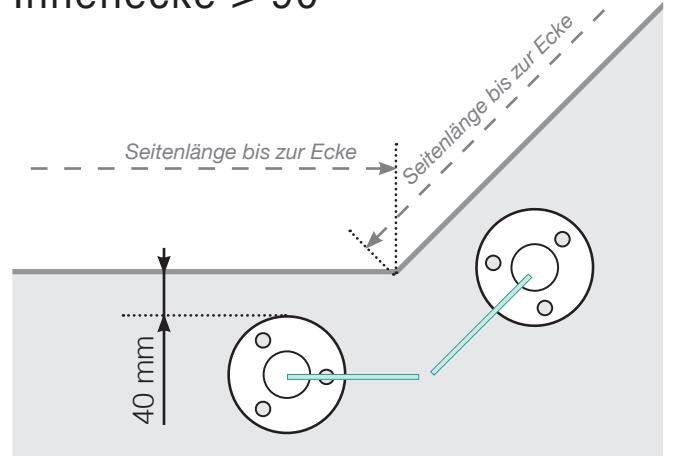
Außenecke



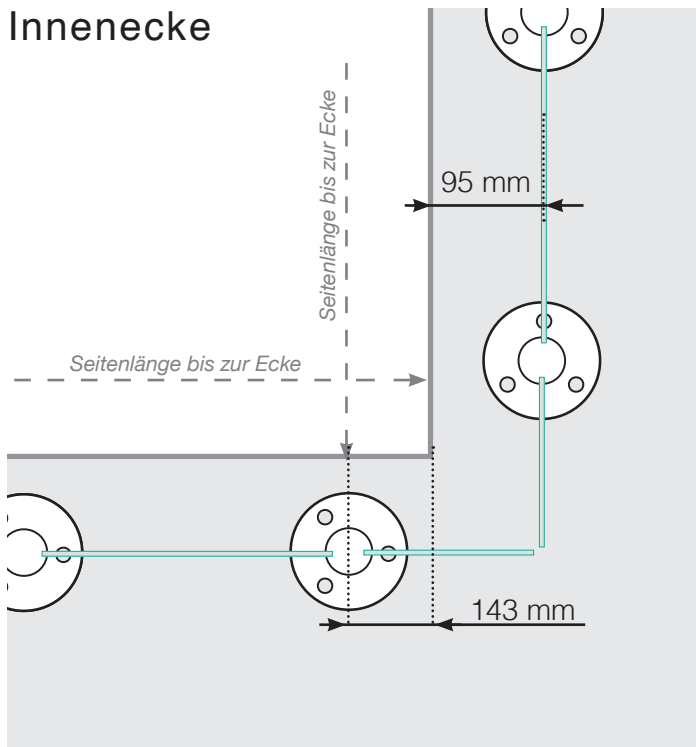
Außenecke > 90°



Innenecke > 90°



Innenecke



Endpfosten

