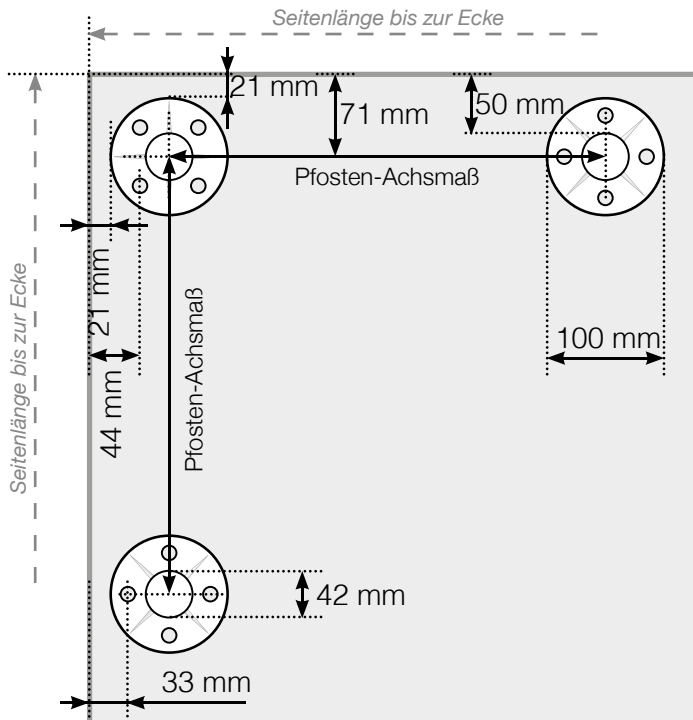


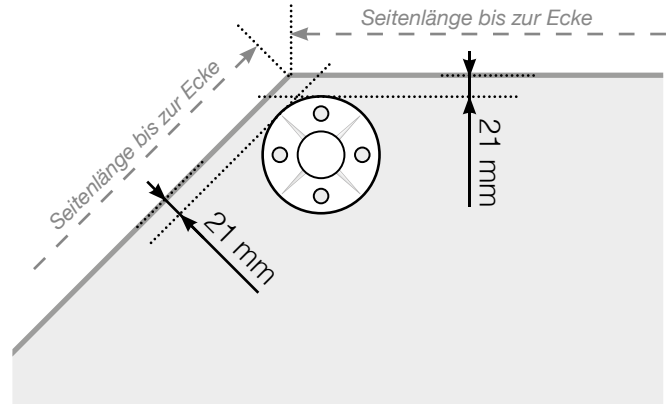
# Maßvorlage

## Platzierung - Edelstahlpfosten mit Fuß

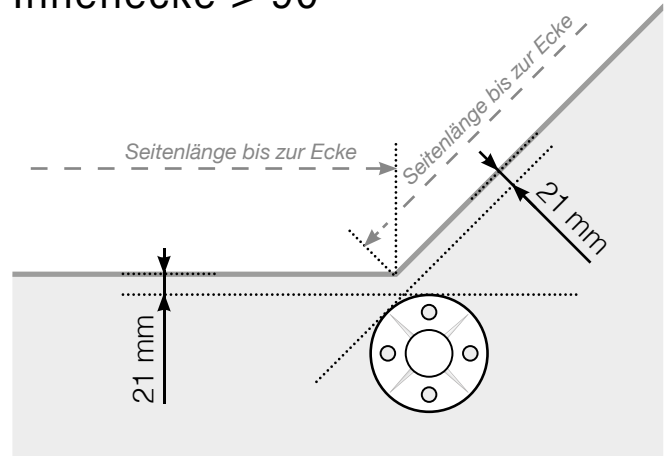
### Außenecke



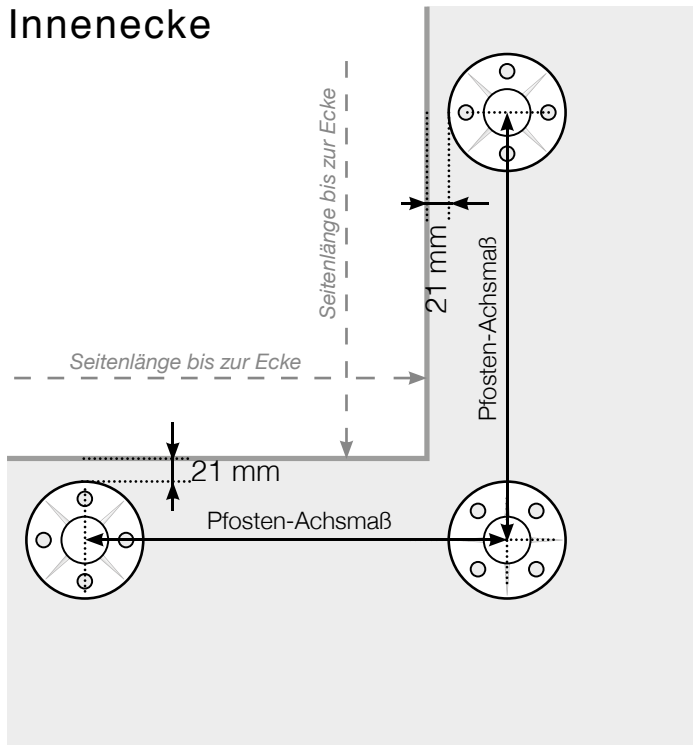
### Außenecke > 90°



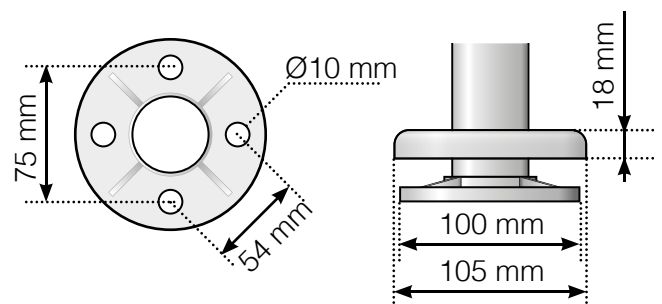
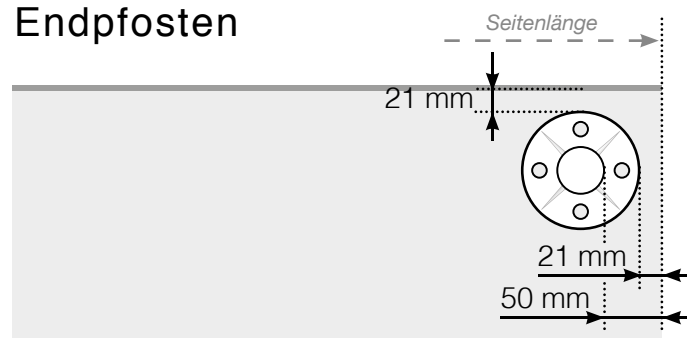
### Innenecke > 90°



### Innenecke



### Endpfosten



Achtung: Die Zeichnungen sind nicht maßstabgetreu

© Räckesbutiken Sweden AB - [www.gelaenderladen.at](http://www.gelaenderladen.at)

30.11.2017 v.1.0